



# 深圳飞特模型有限公司

SHENZHEN FEETECH RC MODEL CO.,LTD.

## 产品规格书

PRODUCT SPECIFICATION

客 户 (CUSTOMER) :  
型 号 (MODEL) : FT90MR-C001  
名 称 (PRODUCT NAME): 6V 2.3kg.cm数码360度连续转塑料壳铜齿铁芯舵机  
版 本 (EDITION) : A/0

在您下单采购本产品之前, 请阅读本规格书并在下列确认栏内签字回传。

Sign back before you place an order to purchase this product,  
please read this specification and in the following admit column.

### 飞特确认/ FEETECH APPROVED

编写 EDIT	审核 CHECKED	确认 APPROVED
李永传	巫耿炎	冯潭新


### 客户确认/CUSTOMER APPROVED

审阅 REVIEW	审核 CHECKED	确认 APPROVED

地址: 广东省深圳市龙岗区横岗镇六约埔厦路60号2楼  
ADD: Floor 2, No 60, PuXia Road, LiuYueHengGang Town, Long Gang District,  
ShenZhen, 518173, China  
电话/Tel: 0755-89335266 网址/Website: www.feetech.cn



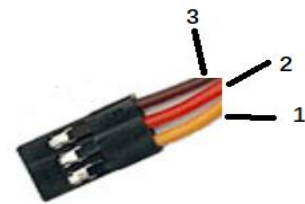
		深圳飞特模型有限公司 SHENZHEN FEETECH RC MODEL CO., LTD.		版本EDITION: A/0
型号/MODEL: FT90MR		产品规格书 PRODUCT SPECIFICATION		日期/Date: 2021-03-09
页 码 Page: 3/7				
<b>1. 使用环境条件 Apply Environmental Condition:</b>				
No.	项目 (Item)		规格 (Specification)	
1-1	保存温度Storage Temperature Range		-30℃~80℃	
1-2	运行温度Operating Temperature Range		-20℃~60℃	
<b>2. 测试环境 Standard Test Environment:</b>				
No.	项目 (Item)		规格 (Specification)	
2-1	温度 Temperature Range		25℃ ±5℃	
2-2	湿度 Humidity Range		65%±10%	
<b>3. 安全特性与认证 Secure Performance and Certificate</b>				
No.	项目/Item	认证Certificate	备注 (remarks)	
3-1	ASTM F963	No	美国玩具检测标准	
3-2	EN71	No	欧盟市场玩具类产品的规范标准	
3-3	FCC	No	对电子、电器中的电磁干扰, 管理和控制无线电频率范围, 保护电信网络、电器产品的正常工作。	
3-4	ROHS	Yes	电子, 电器设备中对人体有害物质的含量。	
3-5	REACH	NO	欧盟法规《化学品的注册、评估、授权和限制》	
<b>4. 外观检查 Appearance Inspection:</b>				
No.	项目 (Item)		规格 (Specification)	
4-1	外观尺寸OutlineDrawing		尺寸见附件(第12项) See the appendix	
4-2	外观Appearance		无损坏, 不允许影响功能 No damage and mustn't affect functions.	
<b>5. 电气特性 Electrical Specification</b>				
No.	项目 (Item)	规格 (Specification)	规格 (Specification)	备注Remark
5-1	工作电压 Operating Voltage	4.8V	6V	
5-2	空载速度 No Load Speed	80RPM	100RPM	
5-3	空载电流 Running Current ( no load)	120mA	150mA	
5-4	堵转扭力 Stall Torque (at locked)	1.89kg.cm	2.3kg.cm	
		26.3oz.in	31.99oz.in	
5-5	堵转电流 Stall Current (at locked)	800mA	1000mA	
5-6	静态电流 Idle Current (at stopped)	5mA	6mA	
5-7	工作电压 Input Voltage	3V-8.4V		
5-8	额定负载 Rated Torgue	0.6kg.cm	0.7kg.cm	
5-9	额定电流 Rated Current	250mA	350mA	
5-10	Kt常数	2.3kg.cm/A		

	<b>深圳飞特模型有限公司</b> SHENZHEN FEETECH RC MODEL CO., LTD.	版本EDITION: A/0
型号/MODEL: FT90MR	产品规格书 PRODUCT SPECIFICATION	日期/Date: 2021-03-09

页 码 Page: 4/7

### 6 机械规格 Mechanical Specification:

No.	项目 (Item)	规格 (Specification)	备注 (remarks)	
6-1	外观尺寸 Size	23.2X12.1X25.25mm	见图纸See drawings	
6-2	机构极限角度 Limit Angle	No limit		
6-3	外壳材质 Case material	PC plastic		
6-4	齿轮材质 Gear material	Metal Gear		
6-5	轴承类型 Bearing type	NO		
6-6	角度传感器 Angle Sansor	类型Type	NO	
		角度 Angle	NO	
		寿命 Life	NO	
6-7	连接器和电缆 Connector and Cable	类型 Type	JR	
		Material材 质	PVC	
		线长度 Length	25CM	
		引脚定义 Pin Definition	1	Signal
			2	Vcc
3	GND			
6-8	重量The Weight	13.5± 1g		
6-9	出力轴 Horn Type	20T/3.95mm		
6-10	减速比Gear Ratio	1/416		
6-11	齿轮虚位Back Lash	≦2.0°		
6-12	摇臂虚位 The rocker phantom	0°		
6-13	出力轴螺丝 The rocker screw	M2.0X4		
6-14	马达Motor	Core Motor		



### 7 控制特性Control Specification:

No.	项目 (Item)	规格 (Specification)	备注 (remarks)
7-1	控制信号 Command Signal	Pulse width modification	
7-2	控制系统类型 Control System Type	Digital comparator	
7-3	中立位置 Neutral Position	1500 μ sec	
7-4	死区宽度 Dead Band Width	≦20 μ sec	
7-5	旋转方向 Rotating Direction	逆时针 Counterclockwise (在1500 →2000 μ sec)	
7-6	脉波宽度范围 Pulse Width Range	1000→2000 μ sec	



深圳飞特模型有限公司  
SHENZHEN FEETECH RC MODEL CO., LTD.

版本EDITION:  
A/0

型号/MODEL:  
FT90MR

产品规格书  
PRODUCT SPECIFICATION

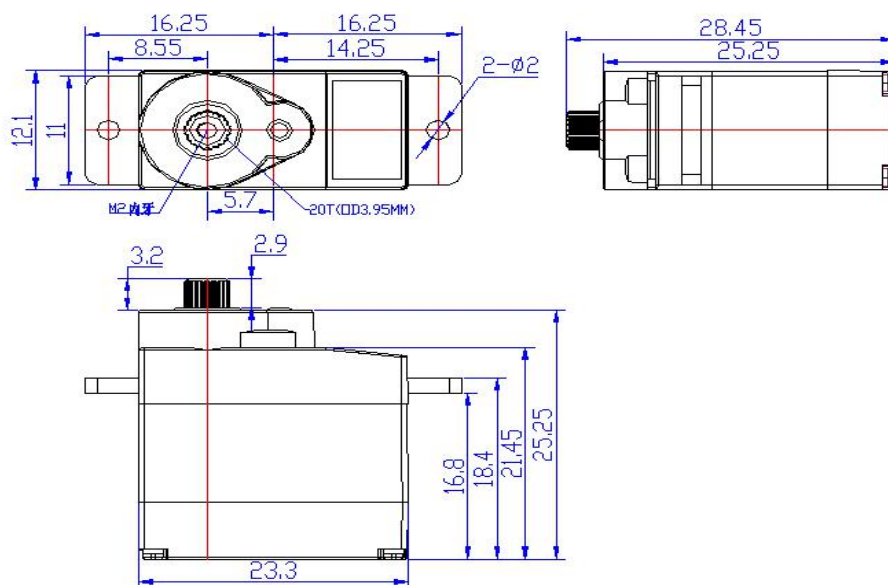
日期/Date:  
2021-03-09

页 码 Page: 5/7

### 8 可靠性测试 Reliability Testing

No.	项目(Item)	规格 (Specification)	备注(remarks)
8-1	负载寿命测试Life test	>50000次	正转60度0.25S, 停0.5S, 反转60度0.25S, 停0.5S为一次, 持续循环工作, 负载1/5堵转扭力/速度为1/9. 测试电压6V
8-2	马达噪音The motor noises	45±5dB	环境噪音40-45 dB 距离噪音仪30cm处测试
8-3	舵机噪音Steering gear noises	65±5dB	环境噪音40-45 dB 距离噪音仪30cm处测试/测试电压6V-1/3空载速度
8-4	防水性能Waterproof performance	No	

### 9 外观尺寸 Outside Dimension(单位Unit: mm)





深圳飞特模型有限公司  
SHENZHEN FEETECH RC MODEL CO., LTD.

版本EDITION:  
A/0

型号/MODEL:  
FT90MR

产品规格书  
PRODUCT SPECIFICATION

日期/Date:  
2021-03-09

页 码 Page: 6/7

10 配件 Accessories

No Accessories



深圳飞特模型有限公司  
SHENZHEN FEETECH RC MODEL CO., LTD.

版本EDITION:  
A/0

型号/MODEL:  
FT90MR

产品规格书  
PRODUCT SPECIFICATION

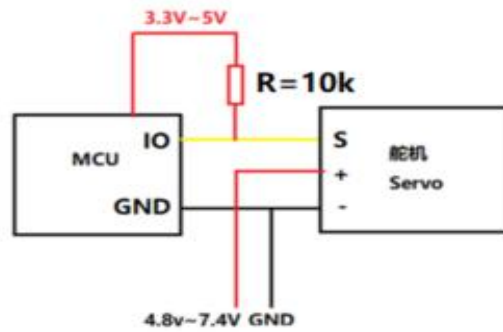
日期/Date:  
2021-03-09

页 码 Page: 7/7

## 11 接口定义 Interface Definition

### 控制信号参数 (Control signal parameter)

信号周期 Signal Period	20ms	
脉冲宽度 Pulse Width	1000us-2000us	
信号高电平电压 Signal high Voltage	2V-5V	
信号低电平电压 Signal Low Voltage	0.0V-0.45V	



## 12 包装出货简图 The Packaging Detail

