



深圳飞特模型有限公司

SHENZHEN FEETECH RC MODEL CO.,LTD.

产品规格书 PRODUCT SPECIFICATION

客 户 (CUSTOMER) :
型 号 (MODEL) : FT-2025-C001
名 称 (PRODUCT NAME): 6V 10.5KG. CM PWM数字塑料壳金属齿轮空芯杯单轴舵机
版 本 (EDITION) : A/0

在您下单采购本产品之前, 请阅读本规格书并在下列确认栏内签字回传。

Sign back before you place an order to purchase this product,
please read this specification and in the following admit column.

飞特确认/ FEETECH APPROVED

编写 EDIT	审核 CHECKED	确认 APPROVED
丘俊威	颜永杰	


客户确认/CUSTOMER APPROVED

审阅 REVIEW	审核 CHECKED	确认 APPROVED

地址: 广东省深圳市龙岗区横岗镇六约埔厦路60号2楼

ADD: Floor 2, No 60, PuXia Road, LiuYueHengGang Town, Long Gang District,
ShenZhen, 518173, China

电话/Tel: 0755-89335266 网址/Website: www.feetech.cn

		深圳飞特模型有限公司 SHENZHEN FEETECH RC MODEL CO., LTD.		版本EDITION: A/0	
型号/MODEL: FT2025M		产品规格书 PRODUCT SPECIFICATION		日期/Date: 2025-11-30	
页 码 Page: 3/7					
1. 使用环境条件 Apply Environmental Condition:					
No.	项目 (Item)		规格 (Specification)		
1-1	保存温度Storage Temperature Range		-30℃~70℃		
1-2	运行温度Operating Temperature Range		-20℃~60℃		
2. 测试环境 Standard Test Environment:					
No.	项目 (Item)		规格 (Specification)		
2-1	温度 Temperature Range		25℃ ±5℃		
2-2	湿度 Humidity Range		65%±10%		
3. 安全特性与认证 Secure Performance and Certificate					
No.	项目/Item	认证Certificate	备注 (remarks)		
3-1	ASTM F963	No	美国玩具检测标准		
3-2	EN71	No	欧盟市场玩具类产品的规范标准		
3-3	FCC	No	对电子、电器中的电磁干扰，管理和控制无线电频率范围，保护电信网络、电器产品的正常工作。		
3-4	ROHS	Yes	电子，电器设备中对人体有害物质的含量。		
3-5	REACH	NO	欧盟法规《化学品的注册、评估、授权和限制》		
4. 外观检查 Appearance Inspection:					
No.	项目 (Item)		规格 (Specification)		
4-1	外观尺寸OutlineDrawing		尺寸见附件(第12项) See the appendix		
4-2	外观Appearance		无损坏，不允许影响功能 No damage and mustn't affect functions.		
5. 电气特性 Electrical Specification					
No.	项目 (Item)	规格 (Specification)	规格 (Specification)	规格 (Specification)	
5-1	工作电压范围 Working Voltage Range	4.8V-7.4V			
5-2	典型工作电压 Operating Voltage	4.8V	6V	7.4V	
5-3	空载速度 No Load Speed±10%	0.21sec/60° (48RPM)	0.161sec/60° (62RPM)	0.133sec/60° (75RPM)	
5-4	空载电流 Running Current (no load) ±10%	200mA	240mA	280mA	
5-5	堵转扭力 Stall Torque (at locked)	8.1kg. cm	10.5kg. cm	12.4kg. cm	
		112.68oz. in	146.07oz. in	172.50oz. in	
5-6	堵转电流±10% Stall Current (at locked)	1.1A	1.4A	1.8A	

5-7	静态电流 $\pm 5\%$ Idle Current (at stopped)	8mA	8mA	8mA
5-8	额定负载 Rated Torque	2.7kg. cm	3.5kg. cm	4.1kg. cm
5-9	额定电流 Rated Current $\pm 10\%$	370mA	470mA	600mA
5-10	Kt常数	7.5kg. cm/A		

	深圳飞特模型有限公司 SHENZHEN FEETECH RC MODEL CO., LTD.	版本EDITION: A/0
型号/MODEL: FT2025M	产品规格书 PRODUCT SPECIFICATION	日期/Date: 2025-11-30

6 机械规格 Mechanical Specification:

No.	项目 (Item)	规格 (Specification)		备注 (remarks)
6-1	外观尺寸 Size	16.8X32.4X30.9mm		见图纸See drawings
6-2	机构极限角度 Limit Angle	No Limit		
6-3	外壳材质 Case material	PA66+GF		
6-4	齿轮材质 Gear material	Metal		
6-5	轴承类型 Bearing type	滚珠轴承 Ball bearings		
6-6	角度传感器 Angle Sansor	类型Type	Carbon-Film Potentiometer	
6-7	连接器和电缆 Connector and Cable	类型 Type	JR	
		Material材质	PVC	
		线长度 Length	25±1CM	
		引脚定义 Pin Definition	1 Signal 2 Vcc 3 GND	
6-8	重量The Weight	26.7± 1g		
6-9	出力轴 Horn Type	25T/5.9mm		
6-10	减速比Gear Ratio	1/361		
6-11	齿轮虚位Back Lash	≅0.5°		
6-12	出力轴螺丝 The rocker screw	M3.0X6		
6-13	马达Motor	Coreless Motor		

7 控制特性Control Specification:

No.	项目 (Item)	规格 (Specification)	备注 (remarks)
7-1	控制信号 Command Signal	Pulse width modification	
7-2	控制系统类型 Control System Type	Digital comparator	
7-3	操作角度 Operating Travel±10%	180° (at 500→2500 μ sec)	
7-4	两边角度差 Left&Right Travelling Angledeviation	≅ 5°	
7-5	回中差 Centering Deviation	≅1°	
7-6	中立位置 Neutral Position	1500 μ sec	
7-7	死区宽度 Dead Band Width	≅4 μ sec	
7-8	旋转方向 Rotating Direction	逆时针 Counterclockwise (在 500→2500 μ sec)	
7-9	脉波宽度范围 Pulse Width Range	500→2500 μ sec	
7-10	电子保护 Electronic Protection	堵转4秒/Stall 4sec	舵机堵转后, 输出扭矩超过过载扭矩并持续超过4S后自动输出保护扭矩, 可修改过载扭矩, 保护时间及保护扭矩。



深圳飞特模型有限公司
SHENZHEN FEETECH RC MODEL CO., LTD.

版本EDITION:
A/0

型号/MODEL:
FT2025M

产品规格书
PRODUCT SPECIFICATION

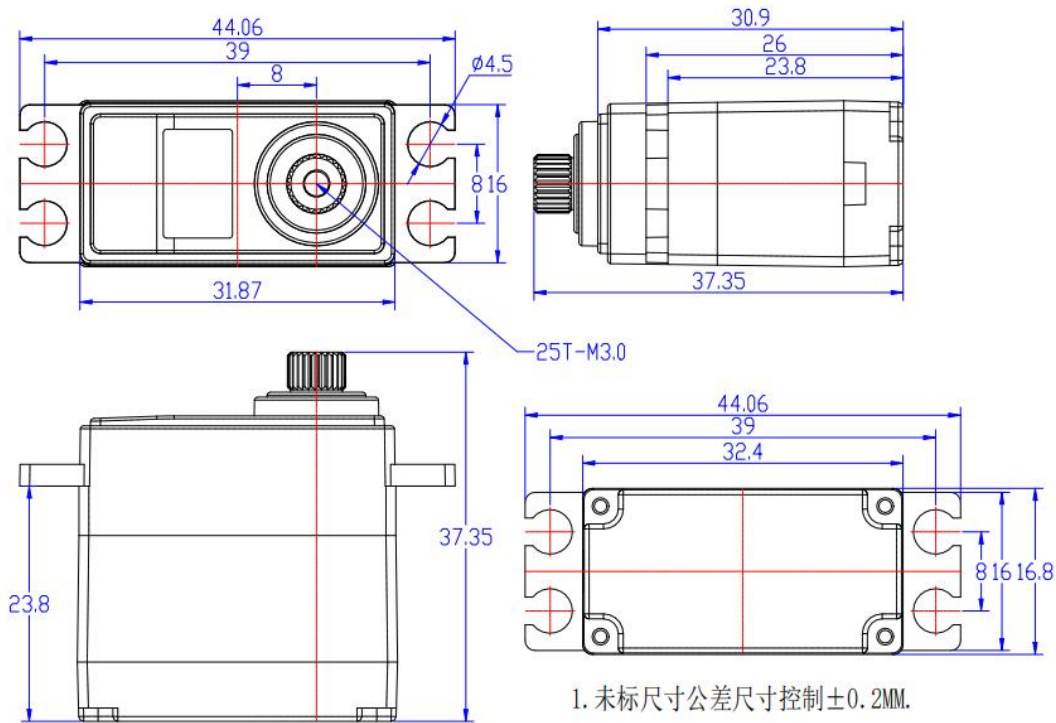
日期/Date:
2025-11-30

页 码 Page: 5/7

8 可靠性测试 Reliability Testing

No.	项目 (Item)	规格 (Specification)	备注 (remarks)
8-1	负载寿命测试Life test	>50000次	正转60度0.25S, 停0.5S, 反转60度0.25S, 停0.5S为一次, 持续循环工作, 负载3.5kg.cm堵转扭力/速度为20rpm, 测试电压6V。
8-2	马达噪音The motor noises	45±5dB	环境噪音40-45 dB 距离噪音仪30cm处测试
8-3	舵机噪音Steering gear noises	60±5dB	环境噪音40-45 dB 距离噪音仪30cm处测试/测试电压为6V, 测试速度为空载的1/3
8-4	防水性能Waterproof performance	No	

9 外观尺寸 Outside Dimension(单位Unit: mm)





深圳飞特模型有限公司
SHENZHEN FEETECH RC MODEL CO., LTD.

版本EDITION:
A/0

型号/MODEL:
FT2025M

产品规格书
PRODUCT SPECIFICATION

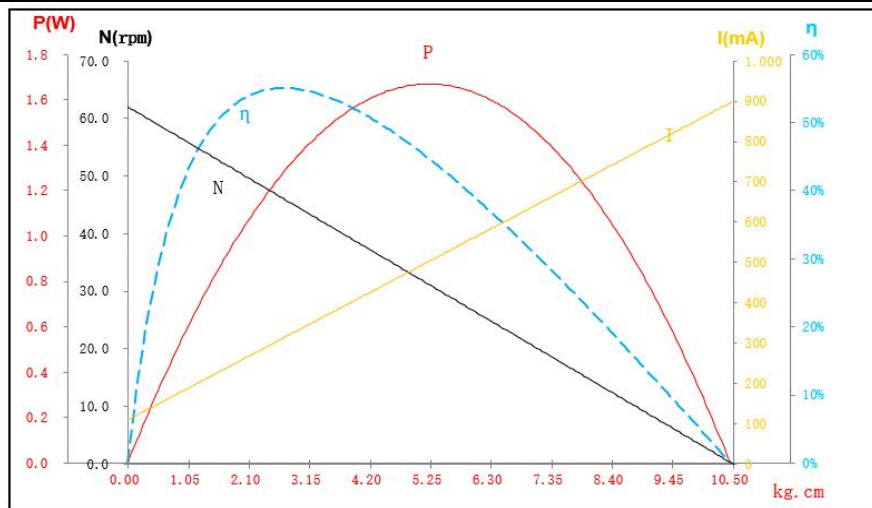
日期/Date:
2025-11-30

页 码 Page: 6/7

10 配件 Accessories



11. 6V运动曲线图





深圳飞特模型有限公司
SHENZHEN FEETECH RC MODEL CO., LTD.

版本EDITION:
A/0

型号/MODEL:
FT2025M

产品规格书
PRODUCT SPECIFICATION

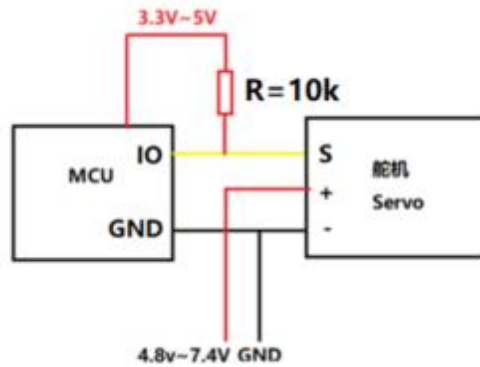
日期/Date:
2025-11-30

页 码 Page: 7/7

12 接口定义 Interface Definition

控制信号参数 (Control signal parameter)

信号周期 Signal Period	20ms	
脉冲宽度 Pulse Width	500us-2500us	
信号高电平电压 Signal high Voltage	2V-5V	
信号低电平电压 Signal Low Voltage	0.0V-0.45V	



13 包装出货简图 The Packaging Detail

