



# 深圳飞特模型有限公司

SHENZHEN FEETECH RC MODEL CO.,LTD.

## 产品规格书

PRODUCT SPECIFICATION

客 户 (CUSTOMER) :  
型 号 (MODEL) : FT9015M  
名 称 (PRODUCT NAME): 7.4V 15kg. cm数码180度铝壳金属齿轮空芯杯舵机  
版 本 (EDITION) : A/0

在您下单采购本产品之前, 请阅读本规格书并在下列确认栏内签字回传。

Sign back before you place an order to purchase this product,  
please read this specification and in the following admit column.

### 飞特确认/ FEETECH APPROVED

编写 EDIT	审核 CHECKED	确认 APPROVED
丘俊威	颜永杰	

### 客户确认/CUSTOMER APPROVED

审阅 REVIEW	审核 CHECKED	确认 APPROVED

地址: 广东省深圳市龙岗区横岗镇六约埔厦路60号2楼

ADD: Floor 2, No 60, PuXia Road, LiuYueHengGang Town, Long Gang District,  
ShenZhen, 518173, China

电话/Tel: 0755-89335266 网址/Website: www.feetech.cn



	深圳飞特模型有限公司 SHENZHEN FEETECH RC MODEL CO., LTD.		版本EDITION: A/0	
型号/MODEL: FT9015M	产品规格书 PRODUCT SPECIFICATION		日期/Date: 2024-03-21	
页 码 Page: 3/7				
<b>1. 使用环境条件 Apply Environmental Condition:</b>				
No.	项目 (Item)		规格 (Specification)	
1-1	保存温度Storage Temperature Range		-30℃~80℃	
1-2	运行温度Operating Temperature Range		-20℃~60℃	
<b>2. 测试环境 Standard Test Environment:</b>				
No.	项目 (Item)		规格 (Specification)	
2-1	温度 Temperature Range		25℃ ±5℃	
2-2	湿度 Humidity Range		65%±10%	
<b>3. 安全特性与认证 Secure Performance and Certificate</b>				
No.	项目/Item	认证Certificate	备注 (remarks)	
3-1	ASTM F963	No	美国玩具检测标准	
3-2	EN71	No	欧盟市场玩具类产品的规范标准	
3-3	FCC	No	对电子、电器中的电磁干扰，管理和控制无线电频率范围，保护电信网络、电器产品的正常工作。	
3-4	ROHS	Yes	电子，电器设备中对人体有害物质的含量。	
3-5	REACH	NO	欧盟法规《化学品的注册、评估、授权和限制》	
<b>4. 外观检查 Appearance Inspection:</b>				
No.	项目 (Item)		规格 (Specification)	
4-1	外观尺寸OutlineDrawing		尺寸见附件(第12项) See the appendix	
4-2	外观Appearance		无损坏，不允许影响功能 No damage and mustn't affect functions.	
<b>5. 电气特性 Electrical Specification</b>				
No.	项目 (Item)	规格 (Specification)	规格 (Specification)	备注Remark
5-1	工作电压 Operating Voltage	6V	7.4V	
5-2	空载速度±10% No Load Speed	0.142sec/60° (70RPM)	0.117sec/60° (85RPM)	
5-3	空载电流±10% Running Current ( no load)	150mA	180mA	
5-4	堵转扭力±10% Stall Torque (at locked)	12kg. cm	15kg. cm	
		166.94oz. in	208.67oz. in	
5-5	堵转电流 Stall Current (at locked)	1.8A	2.1A	
5-6	静态电流 Idle Current (at stopped)	6mA	6mA	
5-7	工作电压 Input Voltage Range	5V-8V		
5-8	额定负载 Rated Torgue	3kg. cm	3.75kg. cm	
5-9	额定电流 Rated Current	450mA	550mA	
5-10	Kt常数	7.0kg. cm/A		

	<b>深圳飞特模型有限公司</b> SHENZHEN FEETECH RC MODEL CO., LTD.	版本EDITION: A/0
型号/MODEL: FT9015M	产品规格书 PRODUCT SPECIFICATION	日期/Date: 2024-03-21

页 码 Page: 4/7

### 6 机械规格 Mechanical Specification:

No.	项目 (Item)	规格 (Specification)	备注 (remarks)				
6-1	外观尺寸 Size	32X15X29.2	见图纸See drawings				
6-2	机构极限角度 Limit Angle	No limit					
6-3	外壳材质 Case material	Aluminum					
6-4	齿轮材质 Gear material	Metal Gear					
6-5	轴承类型 Bearing type	滚珠轴承 Ball bearings					
6-6	角度传感器 Angle Sansor	类型Type Carbon-Film Potentiometer					
6-7	连接器和电缆 Connector and Cable	类型 Type	JR				
		Material材 质	PVC				
		线长度 Length	25CM				
		引脚定义 Pin Definition	<table border="1"> <tr> <td>1</td> <td>Signal</td> </tr> <tr> <td>2</td> <td>Vcc</td> </tr> <tr> <td>3</td> <td>GND</td> </tr> </table>	1	Signal	2	Vcc
1	Signal						
2	Vcc						
3	GND						
							
6-8	重量The Weight	33.1± 1g					
6-9	出力轴 Horn Type	25T/5.95mm					
6-10	减速比Gear Ratio	1/405					
6-11	齿轮虚位Back Lash	≤0.5°					
6-12	摇臂虚位 The rocker phantom	0°					
6-13	出力轴螺丝 The rocker screw	M3X6					
6-14	马达Motor	Coreless Motor					

### 7 控制特性Control Specification:

No.	项目 (Item)	规格 (Specification)	备注 (remarks)
7-1	控制信号 Command Signal	Pulse width modification	
7-2	控制系统类型 Control System Type	Digital comparator	
7-3	操作角度 Operating Travel	180° (at 500→2500 μ sec)	
7-4	两边角度差 Left&Right Travelling Angledeviation	≤ 5°	
7-5	回中差 Centering Deviation	≤1°	
7-6	中立位置 Neutral Position	1500 μ sec	
7-7	死区宽度 Dead Band Width	≤4 μ sec	
7-8	旋转方向 Rotating Direction	逆时针 Counterclockwise (在1500 →2000 μ sec)	
7-9	脉波宽度范围 Pulse Width Range	500→2500 μ sec	
7-10	电子保护 Electronic Protection	堵转4秒/Stall 4sec	舵机堵转后, 输出扭矩超过过载扭矩并持续超过4S后自动输出保护扭矩, 可修改过载扭矩, 保护时间及保护扭矩。



深圳飞特模型有限公司  
SHENZHEN FEETECH RC MODEL CO., LTD.

版本EDITION:  
A/0

型号/MODEL:  
FT9015M

产品规格书  
PRODUCT SPECIFICATION

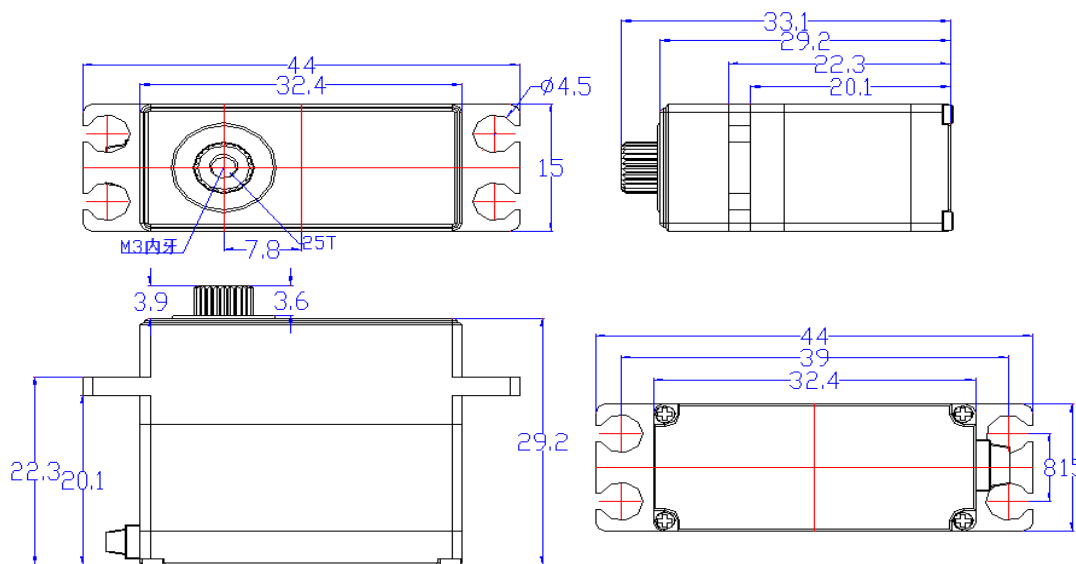
日期/Date:  
2024-03-21

页 码 Page: 5/7

### 8 可靠性测试 Reliability Testing

No.	项目 (Item)	规格 (Specification)	备注 (remarks)
8-1	负载寿命测试Life test	>100000次	正转60度0.25S, 停0.5S, 反转60度0.25S, 停0.5S为一次, 持续循环工作, 负载2kg.cm/速度为35RPM, 测试电压6V。
8-2	马达噪音The motor noises	45±5dB	环境噪音40-45 dB 距离噪音仪30cm处测试
8-3	舵机噪音Steering gear noises	65±5dB	环境噪音40-45 dB 距离噪音仪30cm处测试/ 测试电压6V-1/3的空载转速
8-4	防水性能Waterproof performance	No	

### 9 外观尺寸 Outside Dimension(单位Unit: mm)



未标注尺寸公差控制在±0.05MM



