



深圳飞特模型有限公司

SHENZHEN FEETECH RC MODEL CO.,LTD.

产品规格书

PRODUCT SPECIFICATION

客 户 (CUSTOMER) :
型 号 (MODEL) : STS3235
名 称 (PRODUCT NAME): 12V 30KG金属壳金属齿铁芯电机磁编码双轴TTL串型舵机
版 本 (EDITION) : A/0

在您下单采购本产品之前, 请阅读本规格书并在下列确认栏内签字回传。

Sign back before you place an order to purchase this product,
please read this specification and in the following admit column.

飞特确认/ FEETECH APPROVED

| 编写 EDIT | 审核 CHECKED | 确认 APPROVED |
|------------|---------------|----------------|
| 李永传 | 巫耿炎 | 冯潭新 |

客户确认/CUSTOMER APPROVED

| 审阅 REVIEW | 审核 CHECKED | 确认 APPROVED |
|--------------|---------------|----------------|
| | | |

地址: 广东省深圳市龙岗区横岗镇六约埔厦路60号2楼

ADD: Floor 2, No 60, PuXia Road, LiuYueHengGang Town, Long Gang District,
ShenZhen, 518173, China

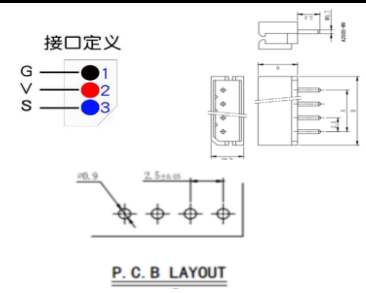
电话/Tel: 0755-89335266 网址/Website: www.feetech.cn

| | | | | |
|---|-----------------------------------|---|--|------------------------|
|  | | 深圳飞特模型有限公司 SHENZHEN FEETECH RC MODEL CO., LTD. | | 版本EDITION: A/0 |
| 型号/MODEL: STS3235 | | 产品规格书 PRODUCT SPECIFICATION | | 日期/Date: 2021-11-19 |
| 页 码 Page: 3/8 | | | | |
| 1. 使用环境条件 Apply Environmental Condition: | | | | |
| No. | 项目 (Item) | | 规格 (Specification) | |
| 1-1 | 保存温度Storage Temperature Range | | -30℃~80℃ | |
| 1-2 | 运行温度Operating Temperature Range | | -20℃~60℃ | |
| 2. 测试环境 Standard Test Environment: | | | | |
| No. | 项目 (Item) | | 规格 (Specification) | |
| 2-1 | 温度 Temperature Range | | 25℃ ±5℃ | |
| 2-2 | 湿度 Humidity Range | | 65%±10% | |
| 3. 安全特性与认证 Secure Performance and Certificate | | | | |
| No. | 项目/Item | 认证Certificate | 备注 (remarks) | |
| 3-1 | ASTM F963 | No | 美国玩具检测标准 | |
| 3-2 | EN71 | No | 欧盟市场玩具类产品的规范标准 | |
| 3-3 | FCC | No | 对电子、电器中的电磁干扰，管理和控制无线电频率范围，保护电信网络、电器产品的正常工作。 | |
| 3-4 | EMC | Yes | 对任何的物质而言，不给其无法容许的电磁干扰波，且在电磁环境中还需能具有满足其功能的机器，装置或系统的能力。 | |
| 3-5 | ROHS | Yes | 电子，电器设备中对人体有害物质的含量。 | |
| 3-6 | REACH | NO | 欧盟法规《化学品的注册、评估、授权和限制》 | |
| 4. 外观检查 Appearance Inspection: | | | | |
| No. | 项目 (Item) | | 规格 (Specification) | |
| 4-1 | 外观尺寸OutlineDrawing | | 尺寸见附件(第12项) See the appendix | |
| 4-2 | 外观Appearance | | 无损坏，不允许影响功能 No damage and mustn't affect functions. | |
| 5. 电气特性 Electrical Specification | | | | |
| No. | 项目 (Item) | 规格 (Specification) | 规格 (Specification) | 备注Remark |
| 5-1 | 典型工作电压 Operating Voltage | 12V | | |
| 5-2 | 空载速度 No Load Speed | 0.222sec/60° (45RPM) | | |
| 5-3 | 空载电流Running Current (no load) | 190mA | | |
| 5-4 | 堵转扭力 Stall Torque (at locked) | 30kg.cm | | |
| | | 417.35oz.in | | |
| 5-5 | 堵转电流 Stall Current (at locked) | 2.7A | | |
| 5-6 | 静态电流 Idle Current (at stopped) | 6mA | | |
| 5-7 | 工作电压 Input Voltage | 6V-12V | | |
| 5-8 | 额定负载 Rated Torgue | 10kg.cm | | |
| 5-9 | 额定电流 Rated Current | 900mA | | |
| 5-10 | 电机内阻 Terminal resistance | 1.0Ω | | |
| 5-11 | Kt常数 | 11kg.cm/A | | |

| | | |
|---|--|------------------------|
|  | 深圳飞特模型有限公司 SHENZHEN FEETECH RC MODEL CO., LTD. | 版本EDITION: A/0 |
| 型号/MODEL: STS3235 | 产品规格书 PRODUCT SPECIFICATION | 日期/Date: 2021-11-19 |

页 码 Page: 4/8

6 机械规格 Mechanical Specification:

| No. | 项目 (Item) | 规格 (Specification) | 备注 (remarks) | |
|------|-------------------------------|---------------------------|--|-----|
| 6-1 | 外观尺寸 Size | 45.22X24.72X35 | 见图纸See drawings | |
| 6-2 | 机构极限角度 Limit Angle | No limit | | |
| 6-3 | 外壳材质 Case material | Aluminium | | |
| 6-4 | 齿轮材质 Gear material | 钢齿steel Gear | | |
| 6-5 | 轴承类型 Bearing type | 滚珠轴承 Ball bearings | | |
| 6-6 | 角度传感器 Angle Sansor | 类型Type | 12Bits Magnetic Coding | |
| | | 角度 Angle | 360° | |
| | | 寿命 Life | No limite | |
| 6-7 | 连接器和电缆 Connector and Cable | 类型 Type | 5264-3P | |
| | | Material材 质 | PP | |
| | | 线长度 Length | 15CM | |
| | | 引脚定义 Pin Definition | 1 | GND |
| | | | 2 | Vcc |
| 3 | Signal/TTL | | | |
| | | |  <p>接口定义</p> <p>G 1 (black) V 2 (red) S 3 (blue)</p> <p>P.C.B LAYOUT</p> | |
| 6-8 | 重量The Weight | 70.5± 1g | | |
| 6-9 | 出力轴 Horn Type | 25T/OD5.9mm | | |
| 6-10 | 减速比Gear Ratio | 1/345 | | |
| 6-11 | 齿轮虚位Back Lash | ≦0.5° | | |
| 6-12 | 摇臂虚位 The rocker phantom | 0° | | |
| 6-13 | 出力轴螺丝 The rocker screw | M3X6 | | |
| 6-14 | 马达 Motor | Core Motor | | |

7-1 控制特性Control Specification:

| No. | 项目 (Item) | 规格 (Specification) | 备注 (remarks) |
|------|-------------------------------|--|--------------------------|
| 7-1 | 控制信号 Command Signal | Digital Packet | |
| 7-2 | 协议类型 Protocol Type | Half Duplex Asynchronous Serial Communication | 8bit, 1stop, No Parity |
| 7-3 | ID范围 ID range | 0-253 | Customizable |
| 7-4 | 通讯波特率 Communication Baud Rate | 38400bps ~ 1 Mbps | Customizable (出厂默认1Mbps) |
| 7-5 | 控制算法 Control Algorithm | PID | Customizable (支持修改) |
| 7-6 | 中位 Neutral Position | 180° (2048) | |
| 7-7 | 旋转角度 Running degree | 360° (when 0~4096) | |
| 7-8 | 电子分辨率 Resolution [deg/pulse] | 0.088° (360° /4096) | |
| 7-9 | 旋转方向 Rotating Direction | Clockwise(0→4096) | Customizable |
| 7-10 | 反馈 Feedback | Load (负载), Position (位置), Speed (工作速度), Input Voltage (输入电压), Current (工作电流), Temperature (工作温度) | |



深圳飞特模型有限公司
SHENZHEN FEETECH RC MODEL CO., LTD.

版本EDITION:
A/0

型号/MODEL:
STS3235

产品规格书
PRODUCT SPECIFICATION

日期/Date:
2021-11-19

页 码 Page: 5/8

7-2. 控制特性Control Specification:

| No. | 项目 (Item) | 规格 (Specification) | 备注 (remarks) |
|------|----------------------------|---------------------------------|--|
| 7-11 | 电子保护 Electronic Protection | 过载 Over Load | 堵在大于堵转的80%并持续2S后进入保护, 重新发位置指令, 会清除过载保护标志, 可自定义设定堵转的百分比和持续时间 |
| | | 过流 Over Current | 运行中电流大于2A并持续2s后, 关闭输出并进入过流保护, 重新发位置指令, 会清除过流保护标志, 可自定义设定电流值和持续时间 |
| | | 过压 Over Voltage | 大于14V或者小于4V进入保护, 电压恢复正常范围后, 自动解除保护, 可自定义设定电压值范围 |
| | | 过热 Over Hot | 大于70°C关闭扭矩输出 |
| 7-12 | 运行模式 Operating Modes | 模式0: 角度伺服模式 | 默认此模式, 0-360度绝对位置可控 |
| | | 模式1: 速度闭环电机模式 | 电机模式, 随负载增加, 速度智能维持不减速。 |
| | | 模式2: 速度开环电机模式 | 电机模式, 随负载增加, 速度会持续减慢 |
| | | 模式3: 步进模式 | 相对当前位置进行步进运动 |
| 7-13 | 多圈模式 Multi-Loop Mode | 最高精度下可以正负7圈绝对位置控制, 但掉电圈数不保存 | 扩大分辨率, 圈数可翻倍 |
| 7-14 | 置中功能 Step Middle Position | 一键较准, 360度角度任意位置安装, 一键较正当前位置为中位 | 40号地址输入128 |
| | | | |



深圳飞特模型有限公司
SHENZHEN FEETECH RC MODEL CO., LTD.

版本EDITION:
A/0

型号/MODEL:
STS3235

产品规格书
PRODUCT SPECIFICATION

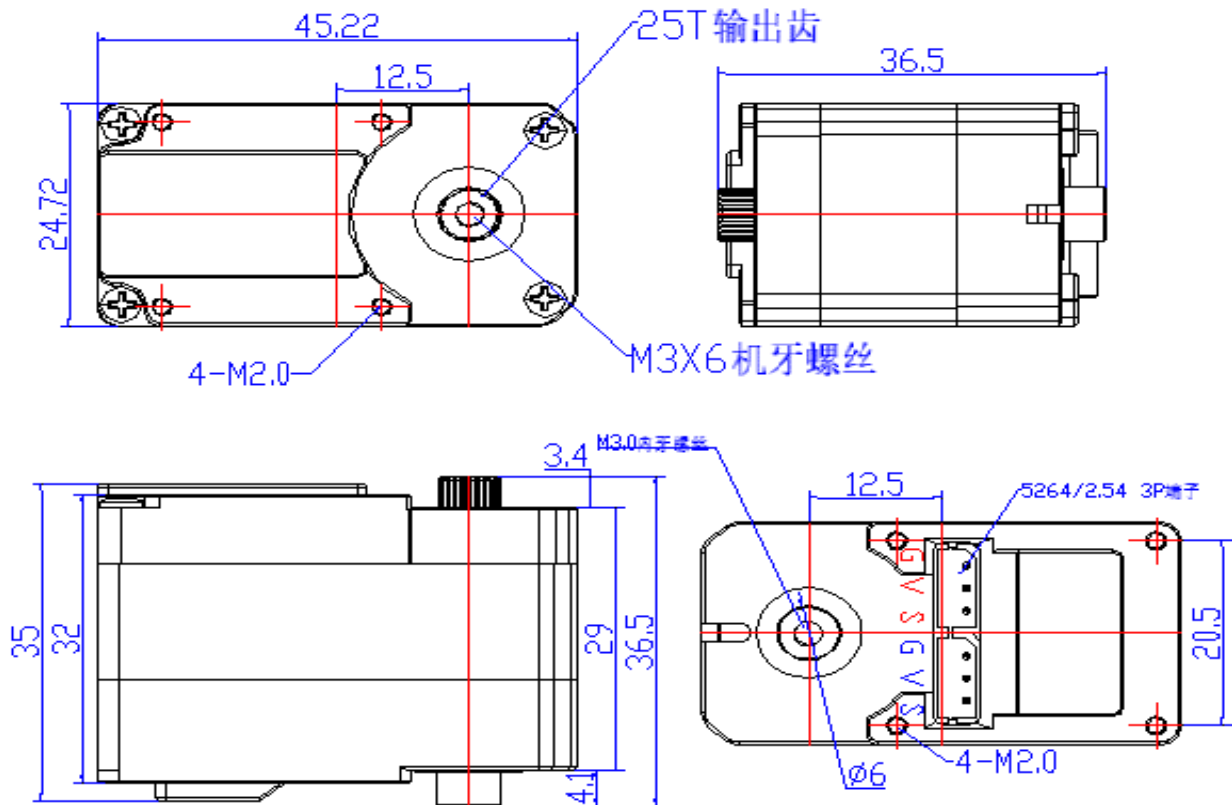
日期/Date:
2021-11-19

页 码 Page: 6/8

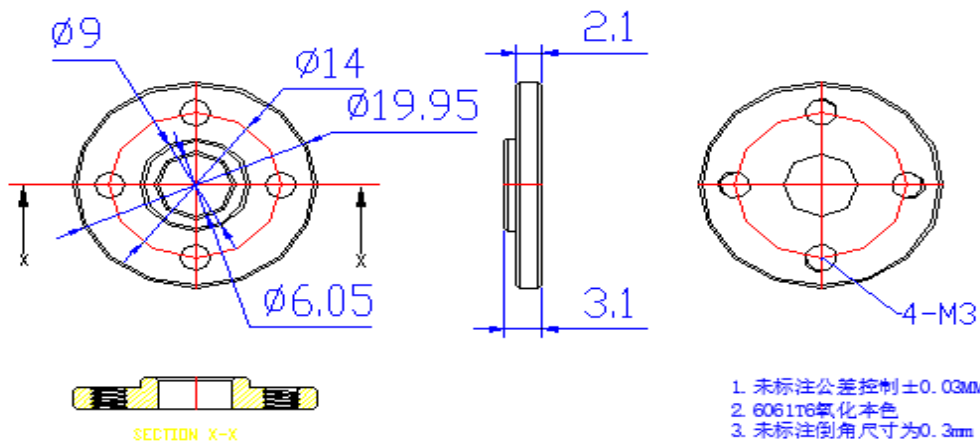
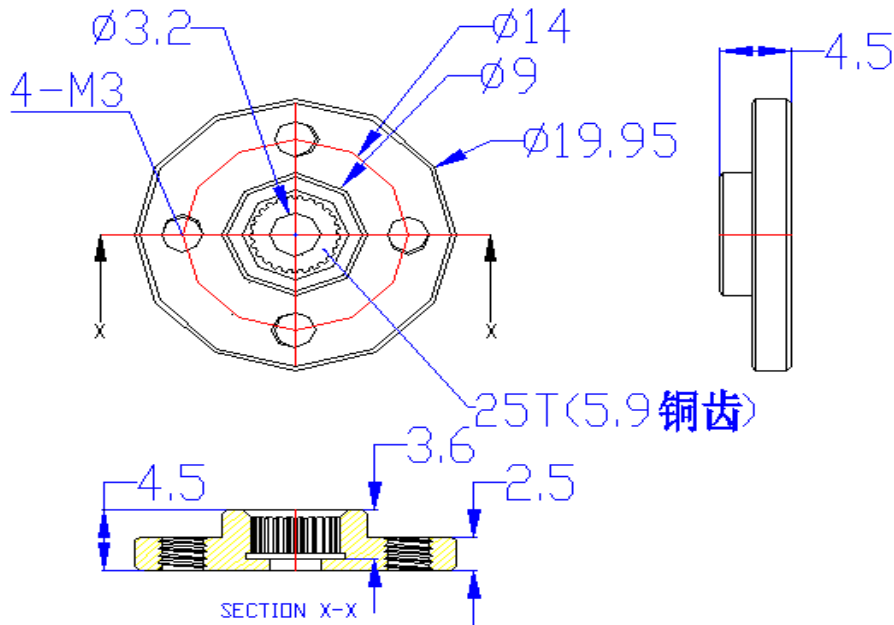
8 可靠性测试 Reliability Testing

| No. | 项目 (Item) | 规格 (Specification) | 备注 (remarks) |
|-----|----------------------------|--------------------|---|
| 8-1 | 负载寿命测试Life test | >100000次 | 正转60度0.25S, 停0.5S, 反转60度0.25S, 停0.5S为一次, 持续循环工作, 负载1/5堵转扭力。 |
| 8-2 | 马达噪音The motor noises | 45±5dB | 环境噪音40-45 dB 距离噪音仪30cm处测试 |
| 8-3 | 舵机噪音Steering gear noises | 65±5dB | 环境噪音40-45 dB 距离噪音仪30cm处测试-1/3空载速度-12V |
| 8-4 | 防水性能Waterproof performance | No | |

9 外观尺寸 Outside Dimension(单位Unit: mm)



10 配件 Accessories



1. 未标注公差控制±0.03MM
2. 6061T6氧化本色
3. 未标注倒角尺寸为0.3mm

