



深圳飞特模型有限公司

SHENZHEN FEETECH RC MODEL CO.,LTD.

产品规格书

PRODUCT SPECIFICATION

客 户 (CUSTOMER) :
型 号 (MODEL) : FT6335M
名 称 (PRODUCT NAME): 7.4V 35kg.cm数码360度磁编码铝中壳钢齿轮铁芯舵机
版 本 (EDITION) : A/1

在您下单采购本产品之前, 请阅读本规格书并在下列确认栏内签字回传。

Sign back before you place an order to purchase this product,
please read this specification and in the following admit column.

飞特确认/ FEETECH APPROVED

| 编写 EDIT | 审核 CHECKED | 确认 APPROVED |
|------------|---------------|----------------|
| 李永传 | 巫耿炎 | 冯潭新 |

客户确认/CUSTOMER APPROVED

| 审阅 REVIEW | 审核 CHECKED | 确认 APPROVED |
|--------------|---------------|----------------|
| | | |

地址: 广东省深圳市龙岗区横岗镇六约埔厦路60号2楼

ADD: Floor 2, No 60, PuXia Road, LiuYueHengGang Town, Long Gang District,
ShenZhen, 518173, China

电话/Tel: 0755-89335266 网址/Website: www.feetech.cn

| | | |
|---|---|--------------------------------------|
|  | 深圳飞特模型有限公司 SHENZHEN FEETECH RC MODEL CO., LTD. | 版本EDITION: A/1 |
| 型号/MODEL: FT6335M | 产品规格书 PRODUCT SPECIFICATION | 日期/Date: 2020-10-28 |

页 码 Page: 2/7

本规格书包含以下内容 CONTENT OF PRODUCT

| 内容 Content | 页 码 Page | 备注 Remark |
|------------|---------------|-----------|
| 1. 使用环境条件 | 页 码 Page: 3/7 | |
| 2. 测试环境 | 页 码 Page: 3/7 | |
| 3. 安全特性与认证 | 页 码 Page: 3/7 | |
| 4. 外观检查 | 页 码 Page: 3/7 | |
| 5. 电气特性 | 页 码 Page: 3/7 | |
| 6. 机械特性 | 页 码 Page: 4/7 | |
| 7. 控制特性 | 页 码 Page: 4/7 | |
| 8. 可靠性测试 | 页 码 Page: 5/7 | |
| 9. 外观尺寸 | 页 码 Page: 5/7 | |
| 10. 配件 | 页 码 Page: 6/7 | |
| 11. 接口定义 | 页 码 Page: 7/7 | |
| 12. 包装出货简图 | 页 码 Page: 7/7 | |
| | | |
| | | |
| | | |
| | | |

Revise Record变更记录表

| 序号 No. | 变更内容 Content Of Change | 版本 Edition | 变更日期 Date | 备注 Remark |
|--------|------------------------|------------|-----------|-----------|
| 1 | 初次发行 | A/0 | 20200609 | |
| 2 | 更新保护时间 | A/1 | 20201028 | |
| 3 | 更新控制方向 | A/2 | 20210804 | |
| | | | | |
| | | | | |
| | | | | |
| | | | | |
| | | | | |
| | | | | |

| | | | | |
|---|---|----------------------|--|-----------|
|  | 深圳飞特模型有限公司 SHENZHEN FEETECH RC MODEL CO., LTD. | | 版本EDITION: A/1 | |
| 型号/MODEL: FT6335M | 产品规格书 PRODUCT SPECIFICATION | | 日期/Date: 2020-10-28 | |
| 页 码 Page: 3/7 | | | | |
| 1. 使用环境条件 Apply Environmental Condition: | | | | |
| No. | 项目 (Item) | | 规格 (Specification) | |
| 1-1 | 保存温度 Storage Temperature Range | | -30℃~80℃ | |
| 1-2 | 运行温度 Operating Temperature Range | | -20℃~60℃ | |
| 2. 测试环境 Standard Test Environment: | | | | |
| No. | 项目 (Item) | | 规格 (Specification) | |
| 2-1 | 温度 Temperature Range | | 25℃ ±5℃ | |
| 2-2 | 湿度 Humidity Range | | 65%±10% | |
| 3. 安全特性与认证 Secure Performance and Certificate | | | | |
| No. | 项目/Item | 认证 Certificate | 备注 (remarks) | |
| 3-1 | ASTM F963 | No | 美国玩具检测标准 | |
| 3-2 | EN71 | No | 欧盟市场玩具类产品的规范标准 | |
| 3-3 | FCC | No | 对电子、电器中的电磁干扰，管理和控制无线电频率范围，保护电信网络、电器产品的正常工作。 | |
| 3-4 | EMC | Yes | 对任何的物质而言，不给其无法容许的电磁干扰波，且在电磁环境中还需能具有满足其功能的机器，装置或系统的能力。 | |
| 3-5 | ROHS | Yes | 电子，电器设备中对人体有害物质的含量。 | |
| 3-6 | REACH | NO | 欧盟法规《化学品的注册、评估、授权和限制》 | |
| 4. 外观检查 Appearance Inspection: | | | | |
| No. | 项目 (Item) | | 规格 (Specification) | |
| 4-1 | 外观尺寸 Outline Drawing | | 尺寸见附件 (第12项) See the appendix | |
| 4-2 | 外观 Appearance | | 无损坏，不允许影响功能 No damage and mustn't affect functions. | |
| 5. 电气特性 Electrical Specification | | | | |
| No. | 项目 (Item) | 规格 (Specification) | 规格 (Specification) | 备注 Remark |
| 5-1 | 工作电压 Operating Voltage | 6V | 7.4V | |
| 5-2 | 空载速度 No Load Speed | 0.238sec/60° (42RPM) | 0.192sec/60° (52RPM) | |
| 5-3 | 空载电流 Running Current (no load) | 150mA | 180mA | |
| 5-4 | 堵车扭力 Stall Torque (at locked) | 28.8kg.cm | 35.5kg.cm | |
| | | 400.65oz.in | 493.86oz.in | |
| 5-5 | 堵转电流 Stall Current (at locked) | 3.2A | 3.9A | |
| 5-6 | 静态电流 Idle Current (at stopped) | 6mA | 6mA | |
| 5-7 | 工作电压 Input Voltage | 4V-8.4V | | |
| 5-8 | 额定负载 Rated Torgue | 9.5kg.cm | 11.8kg.cm | |
| 5-9 | 额定电流 Rated Current | 1000mA | 1200mA | |
| 5-10 | Kt常数 | 10kg.cm/A | | |



深圳飞特模型有限公司
SHENZHEN FEETECH RC MODEL CO., LTD.

版本EDITION:
A/1

型号/MODEL:
FT6335M

产品规格书
PRODUCT SPECIFICATION

日期/Date:
2020-10-28

页 码 Page: 4/7

6 机械规格 Mechanical Specification:

| No. | 项目(Item) | 规格(Specification) | 备注(remarks) |
|------|-------------------------------|------------------------|--|
| 6-1 | 外观尺寸 Size | 55X20X43 | 见图纸See drawings |
| 6-2 | 机构极限角度 Limit Angle | No limit | |
| 6-3 | 外壳材质 Case material | PA+Aluminum | |
| 6-4 | 齿轮材质 Gear material | 钢 Steel | |
| 6-5 | 轴承类型 Bearing type | 滚珠轴承 Ball bearings | |
| 6-6 | 角度传感器 Angle Sansor | 类型Type | 12 Bite Magnetic Encoded |
| | | 角度Angle | 360° |
| | | 寿命 | No Limit |
| 6-7 | 连接器和电缆 Connector and Cable | 类型Type | JR |
| | | Material | PVC |
| | | 线长度Length | 30CM |
| | | 引脚定义 Pin Definition | 1 Signal 2 Vcc 3 GND |
| | | |  |
| 6-8 | 重量The Weight | 67 ± 1g | |
| 6-9 | 出力轴 Horn Type | 25T/5.9mm | |
| 6-10 | 减速比Gear Ratio | 1/356 | |
| 6-11 | 齿轮虚位Back Lash | ≅0.5° | |
| 6-12 | 摇臂虚位 The rocker phantom | 0° | |
| 6-13 | 出力轴螺丝 The rocker screw | M3X6 | |
| 6-14 | 马达Motor | Core Motor | |

7 控制特性Control Specification:

| No. | 项目(Item) | 规格(Specification) | 备注(remarks) |
|------|---|--|---|
| 7-1 | 控制信号 Command Signal | Pulse width modification | |
| 7-2 | 控制系统类型 Control System Type | Digital comparator | |
| 7-3 | 操作角度 Operating Travel | 360° (at 500→2500 μ sec) | |
| 7-4 | 两边角度差 Left&Right Travelling Angledeviation | ≤ 1° | |
| 7-5 | 回中差 Centering Deviation | ≅1° | |
| 7-6 | 中立位置 Neutral Position | 1500 μ sec | |
| 7-7 | 死区宽度 Dead Band Width | ≤4 μ sec | |
| 7-8 | 旋转方向 Rotating Direction | 逆时针 Counterclockwise(在1500 →2000 μ sec) | |
| 7-9 | 脉波宽度范围 Pulse Width Range | 500→2500 μ sec | |
| 7-10 | 电子保护 Electronic Protection | 堵转4秒/Stall 4sec | 舵机堵转后, 输出扭矩超过 过载扭矩并持续超过4S后自 动输出保护扭矩, 可修改过 载扭矩, 保护时间及保护扭 矩 |

| | | | |
|------|-----------------------------|--------|--|
| 7-11 | 温度保护 Temperature protection | >70° C | 舵机温度大于70度后，舵机自动停止输出扭矩，舵机温度低于70后，自动恢复扭力输出 |
|------|-----------------------------|--------|--|



深圳飞特模型有限公司
SHENZHEN FEETECH RC MODEL CO., LTD.

版本EDITION:
A/1

型号/MODEL:
FT6335M

产品规格书
PRODUCT SPECIFICATION

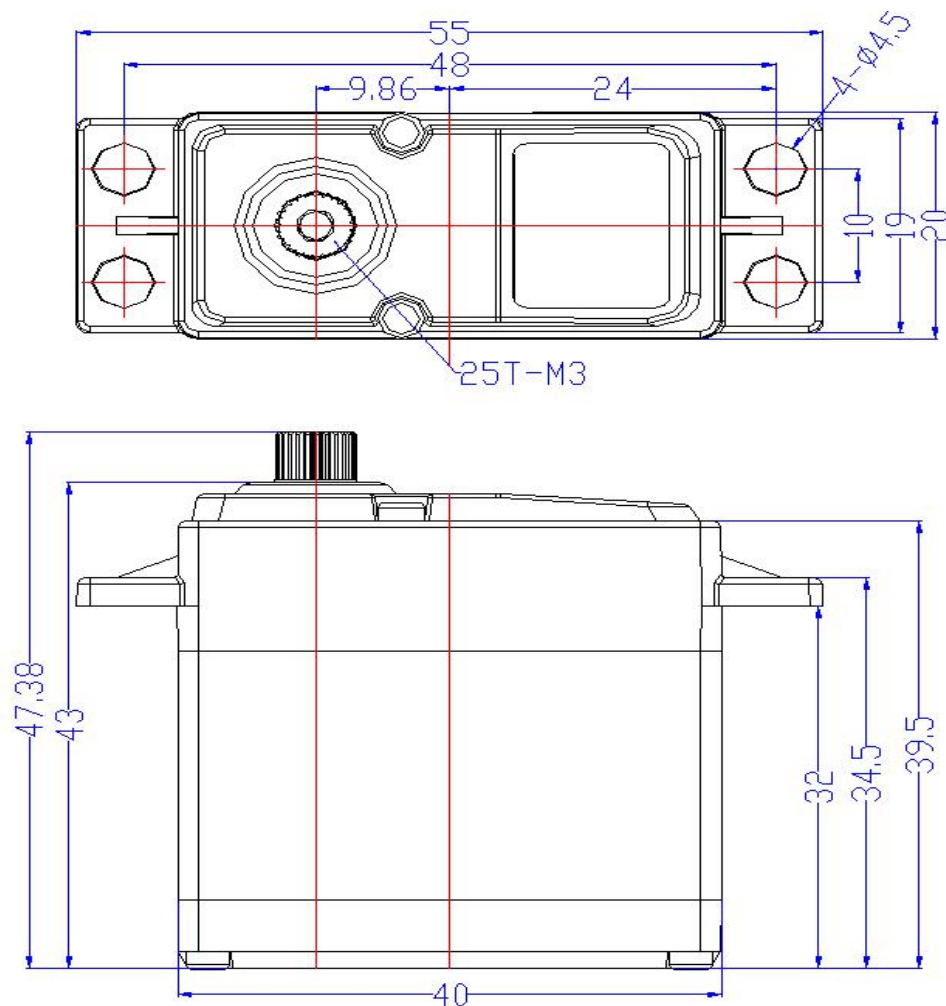
日期/Date:
2020-10-28

页 码 Page: 5/7

8 可靠性测试 Reliability Testing

| No. | 项目 (Item) | 规格 (Specification) | 备注 (remarks) |
|-----|----------------------------|--------------------|---|
| 8-1 | 负载寿命测试Life test | >100000次 | 正转60度0.25S, 停0.5S, 反转60度0.25S, 停0.5S为一次, 持续循环工作, 负载1/5堵转扭矩/1/2的空载速度, 测试工作电压6V |
| 8-2 | 马达噪音The motor noises | 45±5dB | 环境噪音40-45 dB 距离噪音仪30cm处测试 |
| 8-3 | 舵机噪音Steering gear noises | 65±5dB | 环境噪音40-45 dB 距离噪音仪30cm处测试 |
| 8-4 | 防水性能Waterproof performance | IP54 | |

9 外观尺寸 Outside Dimension (单位Unit: mm)





深圳飞特模型有限公司
SHENZHEN FEETECH RC MODEL CO., LTD.

版本EDITION:
A/1

型号/MODEL:
FT6335M

产品规格书
PRODUCT SPECIFICATION

日期/Date:
2020-10-28

页 码 Page: 6/7

10 配件 Accessories

No Accessories



深圳飞特模型有限公司
SHENZHEN FEETECH RC MODEL CO., LTD.

版本EDITION:
A/1

型号/MODEL:
FT6335M

产品规格书
PRODUCT SPECIFICATION

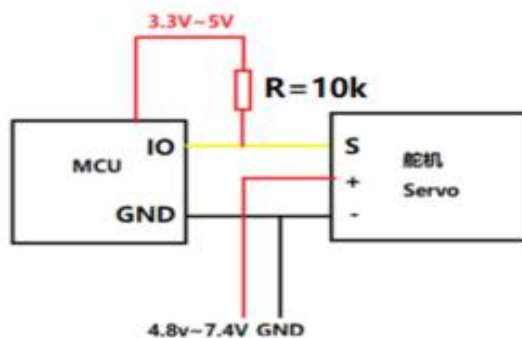
日期/Date:
2020-10-28

页 码 Page: 7/7

11 接口定义 Interface Definition

控制信号参数 (Control signal parameter)

| | | |
|-----------------------------|--------------|--|
| 信号周期 Signal Period | 20ms | |
| 脉冲宽度 Pulse Width | 500us-2500us | |
| 信号高电平电压 Signal high Voltage | 2V-5V | |
| 信号低电平电压 Signal Low Voltage | 0.0V-0.45V | |



12 包装出货简图 The Packaging Detail

