



深圳飞特模型有限公司

SHENZHEN FEETECH RC MODEL CO.,LTD.

产品规格书

PRODUCT SPECIFICATION

客 户 (CUSTOMER) :
型 号 (MODEL) : FT90M-C001
名 称 (PRODUCT NAME): 6V 2.3kg. cm数码280度塑料壳铜齿铁芯舵机
版 本 (EDITION) : A/0

在您下单采购本产品之前, 请阅读本规格书并在下列确认栏内签字回传。

Sign back before you place an order to purchase this product,
please read this specification and in the following admit column.

飞特确认/ FEETECH APPROVED

编写 EDIT	审核 CHECKED	确认 APPROVED
李永传	巫耿炎	冯潭新

客户确认/CUSTOMER APPROVED

审阅 REVIEW	审核 CHECKED	确认 APPROVED

地址: 广东省深圳市龙岗区横岗镇六约埔厦路60号2楼

ADD: Floor 2, No 60, PuXia Road, LiuYueHengGang Town, Long Gang District,
ShenZhen, 518173, China

电话/Tel: 0755-89335266 网址/Website: www.feetech.cn

	深圳飞特模型有限公司 SHENZHEN FEETECH RC MODEL CO., LTD.	版本E1
型号/MODEL: FT90M	产品规格书 PRODUCT SPECIFICATION	日期 2020

页 5

1. 使用环境条件 Apply Environmental Condition:

No.	项目 (Item)	规格 (Specification)
1-1	保存温度 Storage Temperature Range	-30°C ~ 80°C
1-2	运行温度 Operating Temperature Range	-20°C ~ 60°C

2. 测试环境 Standard Test Environment:

No.	项目 (Item)	规格 (Specification)
2-1	温度 Temperature Range	25°C ± 5°C
2-2	湿度 Humidity Range	65% ± 10%

3. 安全特性与认证 Secure Performance and Certificate

No.	项目/Item	认证 Certificate	备注 (remarks)
3-1	ASTM F963	No	美国玩具检测标准
3-2	EN71	No	欧盟市场玩具类产品的规范标准
3-3	FCC	No	对电子、电器中的电磁干扰，管理和控制无线电保护电信网络、电器产品的正常工作。
3-4	EMC	Yes	对任何的物质而言，不给予其无法容许的电磁干扰磁环境中还需能具有满足其功能的机器，装置或。
3-5	ROHS	Yes	电子，电器设备中对对人体有害物质的含量。
3-6	REACH	NO	欧盟法规《化学品的注册、评估、授权和限制》

4. 外观检查 Appearance Inspection:

No.	项目 (Item)	规格 (Specification)
4-1	外观尺寸 Outline Drawing	尺寸见附件 (第12项) See the appendix
4-2	外观 Appearance	无损坏，不允许影响功能 No damage and mustn't affect functions.

5. 电气特性 Electrical Specification

No.	项目 (Item)	规格 (Specification)	规格 (Specification)
5-1	工作电压 Operating Voltage	4.8V	6V
5-2	空载速度 No Load Speed	0.125sec/60° (80RPM)	0.1sec/60° (100RPM)
5-3	空载电流 Running Current (no load)	120mA	150mA
5-4	堵车扭力 Stall Torque (at locked)	1.89kg. cm	2.3kg. cm
		26.3oz. in	31.99oz. in
5-5	堵转电流 Stall Current (at locked)	800mA	1000mA
5-6	静态电流 Idle Current (at stopped)	5mA	6mA
5-7	工作电压 Input Voltage	3V-8.4V	
5-8	额定负载 Rated Torque	0.6kg. cm	0.7kg. cm
5-9	额定电流 Rated Current	250mA	350mA
5-10	Kt常数	2.3kg. cm/A	

	深圳飞特模型有限公司 SHENZHEN FEETECH RC MODEL CO., LTD.	版本E1
型号/MODEL: FT90M	产品规格书 PRODUCT SPECIFICATION	日期 2020
		页 5

6 机械规格 Mechanical Specification:

No.	项目 (Item)	规格 (Specification)	备注 (remark)	
6-1	外观尺寸 Size	23.2X12.1X25.25mm	见图纸See drawings	
6-2	机构极限角度 Limit Angle	No limit		
6-3	外壳材质 Case material	PC plastic		
6-4	齿轮材质 Gear material	Metal Gear		
6-5	轴承类型 Bearing type	滚珠轴承 Ball bearings		
6-6	角度传感器 Angle Sansor	类型Type	Carbon-Film Potentiometer	
		角度 Angle	330°	
		寿命 Life	100000Cycles Min	
6-7	连接器和电缆 Connector and Cable	类型 Type	JR	
		Material材质	PVC	
		线长度 Length	25CM	
		引脚定义 Pin Definition	1	Signal
			2	Vcc
3	GND			
6-8	重量The Weight	13.5± 1g		
6-9	出力轴 Horn Type	20T/3.95mm		
6-10	减速比Gear Ratio	1/416		
6-11	齿轮虚位Back Lash	≤2.0°		
6-12	摇臂虚位 The rocker phantom	0°		
6-13	出力轴螺丝 The rocker screw	M2.0X4		
6-14	马达Motor	Core Motor		



7 控制特性Control Specification:

No.	项目 (Item)	规格 (Specification)	备注 (:
7-1	控制信号 Command Signal	Pulse width modification	
7-2	控制系统类型 Control System Type	Digital comparator	
7-3	操作角度 Operating Travel	280° (at 1000→2000 μsec)	
7-4	两边角度差 Left&Right Travelling Angledeviation	≤ 5°	
7-5	回中差 Centering Deviation	≤2°	
7-6	中立位置 Neutral Position	1500 μsec	
7-7	死区宽度 Dead Band Width	≤4 μsec	
7-8	旋转方向 Rotating Direction	逆时针 Counterclockwise(在1500→ 2000 μsec)	
7-9	脉波宽度范围 Pulse Width Range	1000→2000 μsec	
7-10	电子保护 Electronic Protection	堵转3秒/Stall 8sec	舵机堵转后, 过载扭矩并打 动输出保护 载扭矩, 保 矩。

--	--	--	--



深圳飞特模型有限公司
SHENZHEN FEETECH RC MODEL CO., LTD.

版本E1

型号/MODEL:
FT90M

产品规格书
PRODUCT SPECIFICATION

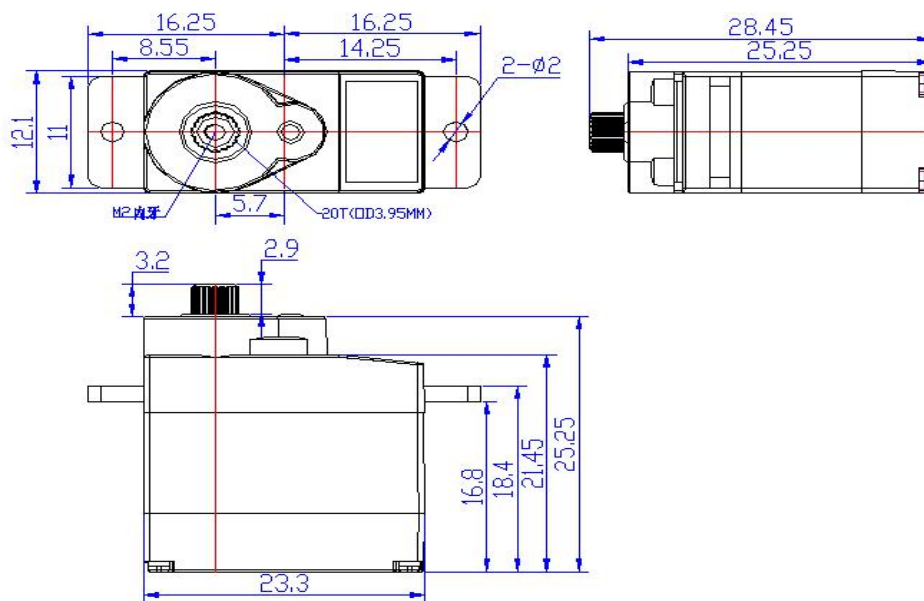
日期
2020

页 5

8 可靠性测试 Reliability Testing

No.	项目 (Item)	规格 (Specification)	备注 (remarks)
8-1	负载寿命测试 Life test	>50000次	正转60度0.25S, 停0.5S, 反转60度0.5S为一次, 持续循环工作, 负载1/3速度为1/2, 测试电压6V
8-2	马达噪音 The motor noises	45±5dB	环境噪音40-45 dB 距离噪音仪30cm
8-3	舵机噪音 Steering gear noises	65±5dB	环境噪音40-45 dB 距离噪音仪30cm 试电压6V-1/3空载速度
8-4	防水性能 Waterproof performance	No	

9 外观尺寸 Outside Dimension (单位 Unit: mm)





深圳飞特模型有限公司
SHENZHEN FEETECH RC MODEL CO., LTD.

版本E1

型号/MODEL:
FT90M

产品规格书
PRODUCT SPECIFICATION

日期
2020

页 5

10 配件 Accessories

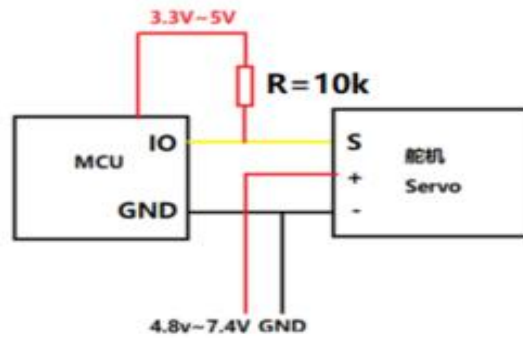
No Accessories

	<p style="text-align: center;">深圳飞特模型有限公司 SHENZHEN FEETECH RC MODEL CO., LTD.</p>	<p>版本E1</p>
<p>型号/MODEL: FT90M</p>	<p style="text-align: center;">产品规格书 PRODUCT SPECIFICATION</p>	<p>日期 2020</p>

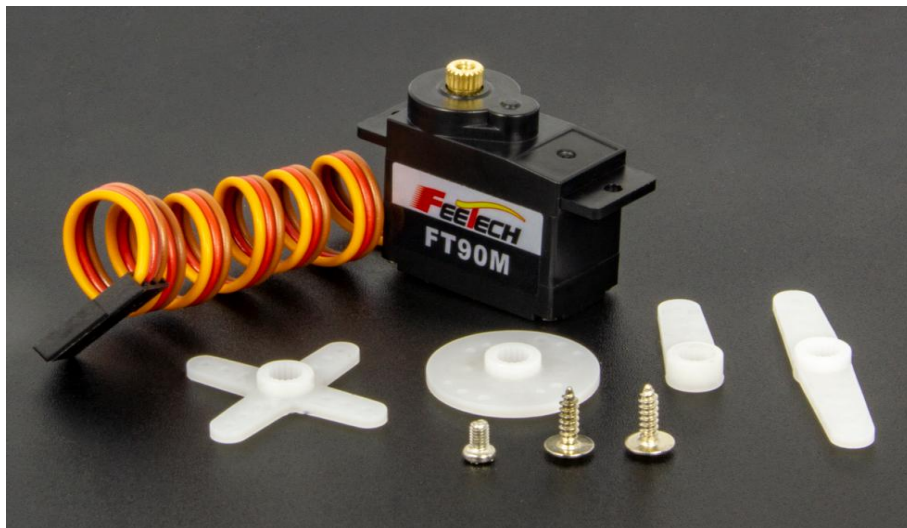
11 接口定义 Interface Definition

控制信号参数 (Control signal parameter)

信号周期 Signal Period	20ms	
脉冲宽度 Pulse Width	1000us-2000us	
信号高电平电压 Signal high Voltage	2V-5V	
信号低电平电压 Signal Low Voltage	0.0V-0.45V	



12 包装出货简图 The Packaging Detail





DITION:
A/O

/Date:
)-12-15

马 Page: 2/7

ark

备注Remark

DITION:
A/O

/Date:
)-12-15

马 Page: 3/7

.tion)

.tion)

频率范围，

波，且在电
系统的能力

备注Remark

CONDITION:
A/O

/Date:
)-12-15

Page: 4/7

s)

2
1

remarks)

，输出扭矩超过
持续超过3S后自
扭矩，可修改过
护时间及保护扭



DITION:
A/0

/Date:
)-12-15

马 Page: 5/7

0.25S, 停
5堵转扭力/

n处测试

n处测试/测

DITION:
A/0

/Date:
)-12-15

Page: 6/7

DITION:
A/0

/Date:
)-12-15

Page: 7/7
