



深圳飞特模型有限公司

SHENZHEN FEETECH RC MODEL CO.,LTD.

产品规格书

PRODUCT SPECIFICATION

客 户 (CUSTOMER) :
型 号 (MODEL) : SCS0009
名 称 (PRODUCT NAME): 6V 2.3KG. 塑料壳金属齿300度单轴TTL串口舵机
版 本 (EDITION) : A/0

在您下单采购本产品之前, 请阅读本规格书并在下列确认栏内签字回传。

Sign back before you place an order to purchase this product,
please read this specification and in the following admit column.

飞特确认/ FEETECH APPROVED

编写 EDIT	审核 CHECKED	确认 APPROVED
李永传	巫耿炎	冯潭新

客户确认/CUSTOMER APPROVED

审阅 REVIEW	审核 CHECKED	确认 APPROVED

地址: 广东省深圳市龙岗区横岗镇六约埔厦路60号2楼

ADD: Floor 2, No 60, PuXia Road, LiuYueHengGang Town, Long Gang District,
ShenZhen, 518173, China

电话/Tel: 0755-89335266 网址/Website: www.feetech.cn

	深圳飞特模型有限公司 SHENZHEN FEETECH RC MODEL CO., LTD.	版本E1
型号/MODEL: SCS0009	产品规格书 PRODUCT SPECIFICATION	日期 2020

页 5

1. 使用环境条件 Apply Environmental Condition:

No.	项目 (Item)	规格 (Specification)
1-1	保存温度 Storage Temperature Range	-30℃~80℃
1-2	运行温度 Operating Temperature Range	-20℃~60℃

2. 测试环境 Standard Test Environment:

No.	项目 (Item)	规格 (Specification)
2-1	温度 Temperature Range	25℃ ±5℃
2-2	湿度 Humidity Range	65%±10%

3. 安全特性与认证 Secure Performance and Certificate

No.	项目/Item	认证 Certificate	备注 (remarks)
3-1	ASTM F963	No	美国玩具检测标准
3-2	EN71	No	欧盟市场玩具类产品的规范标准
3-3	FCC	No	对电子、电器中的电磁干扰，管理和控制无线电保护电信网络、电器产品的正常工作。
3-4	EMC	Yes	对任何的物质而言，不给予其无法容许的电磁干扰磁环境中还需能具有满足其功能的机器，装置或。
3-5	ROHS	Yes	电子，电器设备中对对人体有害物质的含量。
3-6	REACH	NO	欧盟法规《化学品的注册、评估、授权和限制》

4. 外观检查 Appearance Inspection:

No.	项目 (Item)	规格 (Specification)
4-1	外观尺寸 Outline Drawing	尺寸见附件(第12项) See the appendix
4-2	外观 Appearance	无损坏，不允许影响功能 No damage and mustn't affect functions.

5. 电气特性 Electrical Specification

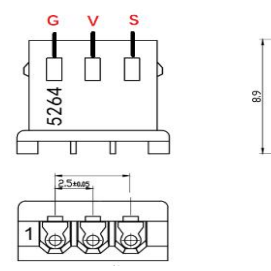
No.	项目 (Item)	规格 (Specification)	规格 (Specification)
5-1	典型工作电压 Operating Voltage	4.8V	6V
5-2	空载速度 No Load Speed	0.125sec/60° (80RPM)	0.1sec/60° (100RPM)
5-3	空载电流 Running Current (no load)	120mA	150mA
5-4	堵车扭力 Stall Torque (at locked)	1.89kg.cm	2.3kg.cm
		26.3oz.in	31.99oz.in
5-5	堵转电流 Stall Current (at locked)	0.8A	1.0A
5-6	静态电流 Idle Current (at stopped)	5mA	6mA
5-7	工作电压 Input Voltage	4V-7.4V	
5-8	额定负载 Rated Torque	0.65kg.cm	0.75kg.cm
5-9	额定电流 Rated Current	300mA	400mA
5-10	电机内阻 Terminal resistance	0.6Ω	

5-11	Kt常数	2.3kg. cm/A
------	------	-------------

	深圳飞特模型有限公司 SHENZHEN FEETECH RC MODEL CO., LTD.	版本E1
型号/MODEL: SCS0009	产品规格书 PRODUCT SPECIFICATION	日期 2020
		页 5

6 机械规格 Mechanical Specification:

No.	项目 (Item)	规格 (Specification)	备注 (remark)				
6-1	外观尺寸 Size	23.2mmX12.1mmX25.25mm	见图纸See drawings				
6-2	机构极限角度 Limit Angle	No limit					
6-3	外壳材质 Case material	PC					
6-4	齿轮材质 Gear material	铜Copper+钢Steel					
6-5	轴承类型 Bearing type	NO					
6-6	角度传感器 Angle Sansor	类型Type	Carbon-Film Potentiometer				
		角度 Angle	330°				
		寿命 Life	100000Cycles Min				
6-7	连接器和电缆 Connector and Cable	类型 Type	5264-3P				
		Material材质	PP				
		线长度 Length	15CM				
		引脚定义 Pin Definition	<table border="1"> <tr> <td>1</td> <td>GND</td> </tr> <tr> <td>2</td> <td>Vcc</td> </tr> <tr> <td>3</td> <td>Signal/TTL</td> </tr> </table>	1	GND	2	Vcc
1	GND						
2	Vcc						
3	Signal/TTL						
6-8	重量The Weight	13.2± 1g					
6-9	出力轴 Horn Type	20T/OD3.95mm					
6-10	减速比Gear Ratio	1/416					
6-11	齿轮虚位Back Lash	≤0.5°					
6-12	摇臂虚位 The rocker phantom	0°					
6-13	出力轴螺丝 The rocker screw	M2.0X4					
6-14	马达 Motor	Core Motor (铁芯马达)					



7-1 控制特性Control Specification:

No.	项目 (Item)	规格 (Specification)	备注 (:
7-1	控制信号 Command Signal	Digital Packet	
7-2	协议类型 Protocol Type	Half Duplex Asynchronous Serial Communication	8bit No
7-3	ID范围 ID range	0-253	Cust
7-4	通讯波特率 Communication Baud Rate	38400bps ~ 1 Mbps	Customizab 1M
7-5	控制算法 Control Algorithm	PID	Customizat
7-6	中位 Neutral Position	90° (511)	
7-7	旋转角度 Running degree	300° (when 0~1024)	
7-8	电子分辨率 Resolution [deg/pulse]	0.293° (300° /1024)	
7-9	旋转方向 Rotating Direction	Clockwise(0→1024)	Cust
7-10	反馈 Feedback	Load (负载), Position (位置), Speed (工作速度), Input Voltage (输入电压), Temperature (工作温度)	

	<p style="text-align: center;">深圳飞特模型有限公司 SHENZHEN FEETECH RC MODEL CO., LTD.</p>	<p style="text-align: right;">版本E1</p>
<p>型号/MODEL: SCS0009</p>	<p style="text-align: center;">产品规格书 PRODUCT SPECIFICATION</p>	<p style="text-align: right;">日期: 2020</p>
		页 5

7-2. 控制特性Control Specification:

No.	项目 (Item)	规格 (Specification)	备注 (Remarks)
7-11	电子保护 Electronic Protection	过载 Over Load	堵在大于堵转 2S后进入保 发位置指令, 护标志, 可自 的百分比和时
		过压 Over Voltage	大于9V或者 护, 电压恢 自动解除保 定电压值范
		过热 Over Hot	大于70℃关
7-12	运行模式 Operating Modes	模式0: 角度伺服模式	默认此模式,
		模式2: 速度开环电机模式	电机模式, 速 度会持续减



深圳飞特模型有限公司
SHENZHEN FEETECH RC MODEL CO., LTD.

版本E1

型号/MODEL: SCS0009

产品规格书
PRODUCT SPECIFICATION

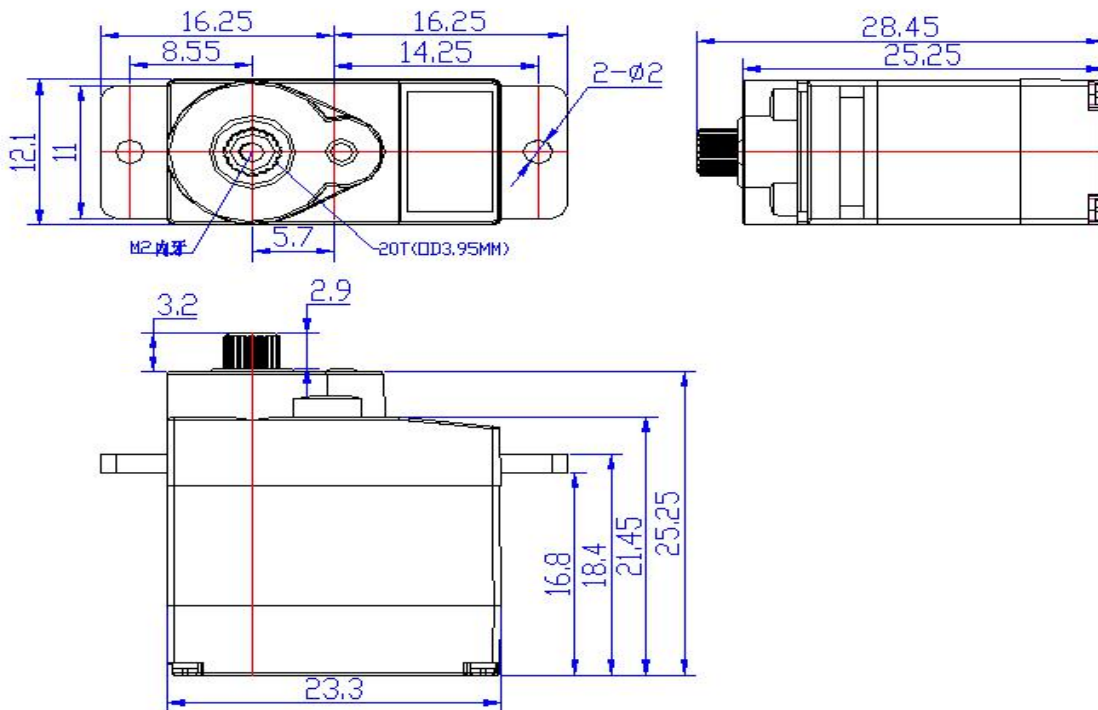
日期
2020

页 5

8 可靠性测试 Reliability Testing

No.	项目 (Item)	规格 (Specification)	备注 (remarks)
8-1	负载寿命测试 Life test	>50000次	正转60度0.25S, 停0.5S, 反转60度0.25S, 持续循环工作, 负载1/5堵转扭力/速度为1/2, 测
8-2	马达噪音 The motor noises	45 ± 5dB	环境噪音40-45 dB 距离噪音仪30cm处测试
8-3	舵机噪音 Steering gear noises	65 ± 5dB	环境噪音40-45 dB 距离噪音仪30cm处测试/测空载速度
8-4	防水性能 Waterproof performance	No	

9 外观尺寸 Outside Dimension (单位 Unit: mm)





深圳飞特模型有限公司
SHENZHEN FEETECH RC MODEL CO., LTD.

版本E1

型号/MODEL:
SCS0009

产品规格书
PRODUCT SPECIFICATION

日期
2020

页 5

10 配件 Accessories

No Accessories



深圳飞特模型有限公司
SHENZHEN FEETECH RC MODEL CO., LTD.

版本E1

型号/MODEL:
SCS0009

产品规格书
PRODUCT SPECIFICATION

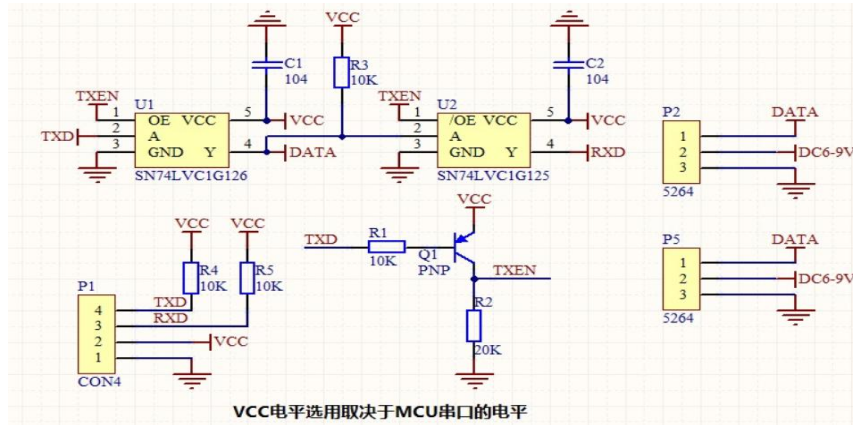
日期
2020

页 5

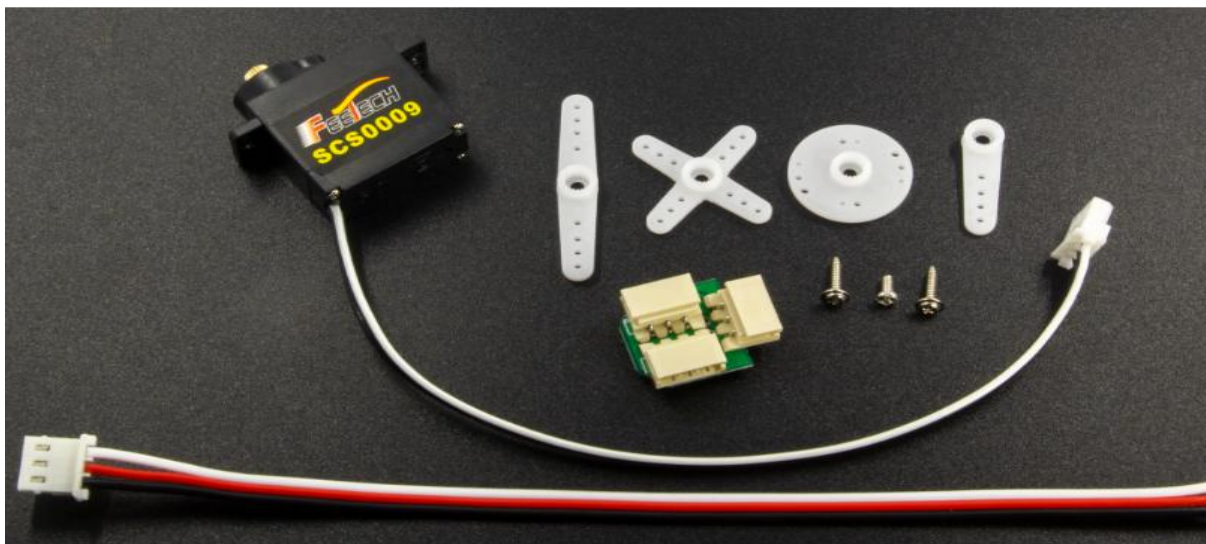
11 接口定义 Interface Definition

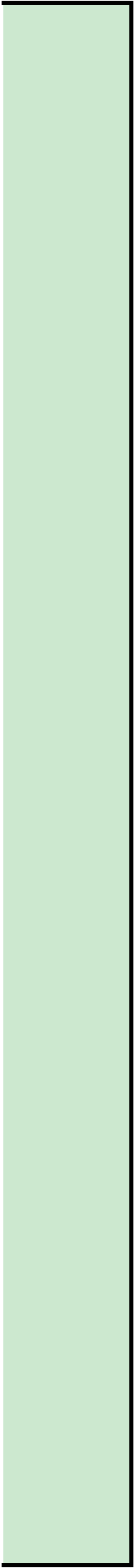
控制信号参数 (Control signal parameter)

最大位置更新率 Max Position Update Rate	1ms	
信号高电平电压 Signal high Voltage	2V-5V	
信号低电平电压 Signal Low Voltage	0.0V-0.45V	



12 包装出货简图 The Packaging Detail/产品清单





DITION:
A/O

/Date:
)-11-23

马 Page: 2/8

ark

备注Remark

DITION:
A/0

/Date:
)-11-23

马 Page: 3/8

.tion)

.tion)

频率范围，

波，且在电
系统的能力

备注Remark

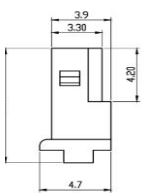


DITION:
A/0

/Date:
)-11-23

Page: 4/8

s)



remarks)

, lstop,
Parity

omizable

le (出厂默认
Mbps)

le (支持修
改)

omizable

DITION:
A/O

/Date:
)-11-23

马 Page: 5/8

remarks)

转的80%并持续
护,重新
会清除过载保
I定义设定堵转
持续时间

小于4V进入保
复正常范围后,
护,可自定义设
割

闭扭矩输出

0-300度

随负载增加,速
慢

DITION:
A/0

/Date:
)-11-23

马 Page: 6/8

0.5S为一次, 持
时试电压6V。

时试电压6V-1/3

DITION:
A/0

/Date:
)-11-23

Page: 7/8

DITION:
A/O

/Date:
)-11-23

马 Page: 8/8

